

空気圧用

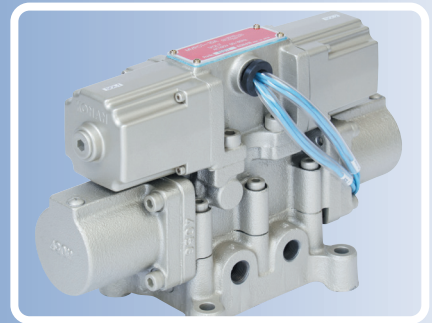
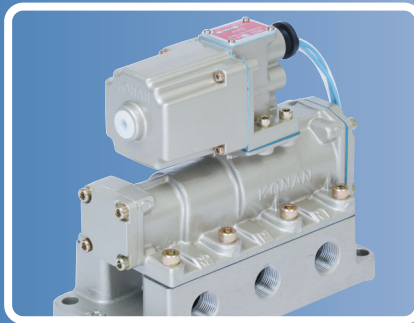
ヘビーデューティ電磁弁

コーナンの「ヘビーデューティ電磁弁」は、さまざまな工場でさまざまな現場で空気圧による自動化のための設備・装置の要素機器として数々の実績を創り上げてまいりました。まさに必要から産み出された必然のカタチ。今日も過酷な環境、条件のもとで高い信頼性を発揮しつづける強力タイプの空気圧電磁弁です。

For pneumatic control

Powerful Solenoid Valves for Heavy-Duty Applications.

HEAVY-DUTY



Konan's Powerful Solenoid Valve for Heavy-duty Applications has proven excellent performance as a key component for pneumatic automation systems in various factories and plants. With sophisticated shape and function established through abundant experiences, this valve is continuing to provide powerful and highly reliable performance under harsh environment and conditions.

強力な吸引力を誇るソレノイド 雑エアに強いパイロットバルブ 確実な制御を果たすメカニズム

Powerful solenoid.

Contamination-resistant pilot valve.

Reliable control mechanism.

2 位置

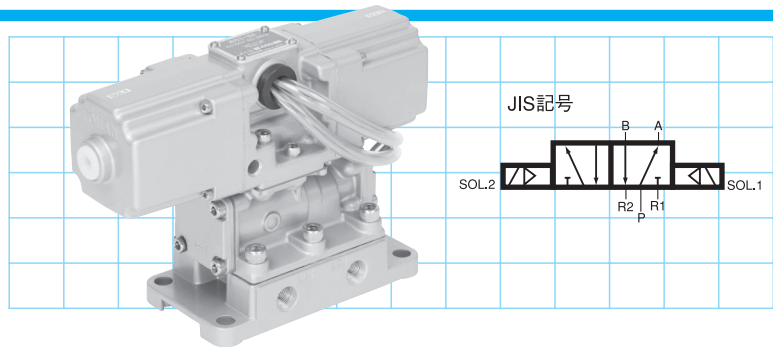
5ポート

電磁弁

口径 Rc 3/8・1/2・3/4・1

MVD2

2-Position, 5-Port Solenoid Valves



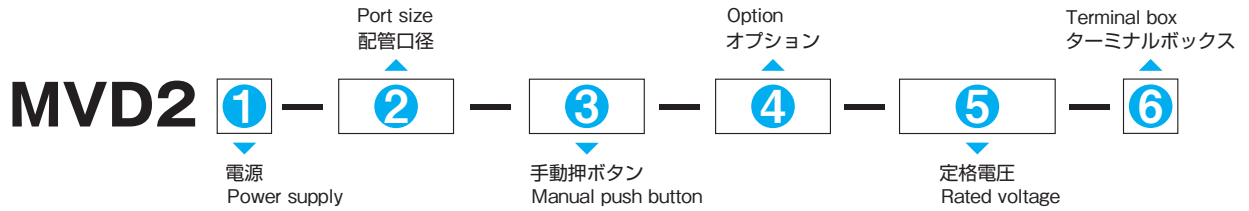
仕様 Specifications

形式番号	Model	MVD2			
配管口径	Port size	Rc3/8	Rc1/2	Rc3/4	Rc1
使用圧力	Working pressure	0.12 ~ 0.7MPa			
流体温度	Fluid temperature	- 20 ~ 60°C		5°C以下での使用のときは凍結のないようご注意ください。 Remove moisture perfectly from the fluid to prevent freezing when used at 5°C or lower.	
周囲温度	Ambient temperature	- 20 ~ 50°C			
有効断面積	Effective sectional area	60mm ²	70mm ²	150mm ²	165mm ²
応答時間 Response timearea	AC	0.03s 以下 ≤ 0.03 s		0.05s 以下 ≤ 0.05 s	
	DC	0.04s 以下 ≤ 0.04 s		0.065s 以下 ≤ 0.065 s	
最高使用頻度	Max. operating frequency	1 回 /s 1 cycle /s			
内部漏れ量	Internal leakage	JIS B 8373 : 2015 の規定以下 Less than value of the standard			
取付姿勢	Installation position	スプールが水平になるように取付けるのが好ましい。 It is desirable to mount the valve with the spool located horizontally.			
質量	Mass	3.5kg		5.9kg	

(注) 1. 上記質量値は、オプション質量を含んでいません。
2. 本電磁弁は、ルブリケータにより給油してご使用ください。

Notes: 1) The above weight does not include weight of optional parts.
2) Use the valve with lubricator.

形式記号 Model Code



1 電源 Power supply 2 配管口径 Port size 3 手動押ボタン Manual push button

AC	無記入 No entry
DC	D

Rc3/8	10A
Rc 1/2	15A
Rc3/4	20A
Rc 1	25A

不要 Not needed	無記入 No entry
UX 形押ボタン (標準タイプ) UX type (standard)	UX
WX 形押ボタン (防水、防塵タイプ) WX type (water- and dust-proof)	WX

4 オプション Option

不要 Not needed	無記入 No entry
サージアブソーバ付 Surge absorber	Z
表示ランプ付 Indication lamp	N
サージアブソーバ表示ランプ付 Surge absorber & indication lamp	ZN

5 定格電圧 Rated voltage

AC100V (50/60Hz)	AC100
AC110V (50/60Hz)	AC110
AC200V (50/60Hz)	AC200
AC220V (50/60Hz)	AC220
DC 24V	DC 24
DC 48V	DC 48
DC100V	DC100
DC110V	DC110
DC200V	DC200
DC220V	DC220

● 押ボタンの詳細については 68 ページをご参照ください。
See p.68 for details.

6 ターミナルボックス Terminal box

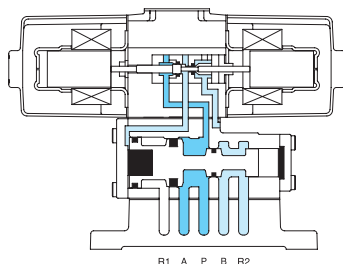
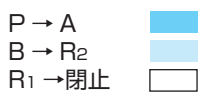
● OPTION1 (65 ページ) をご参照ください。
● 不要の場合は無記入です。
See OPTION1 (p.65).
No code entry if terminal box is not needed.

● AC100V 50/60Hz のコイルは、AC110V 60Hz でもご使用頂けます。
● AC200V 50/60Hz のコイルは、AC220V 60Hz でもご使用頂けます。
Can use the coil of AC100V 50/60Hz as AC110V 60Hz.
Can use the coil of AC200V 50/60Hz as AC220V 60Hz.

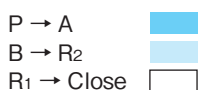
作動図 Structure / Operation

MVD2

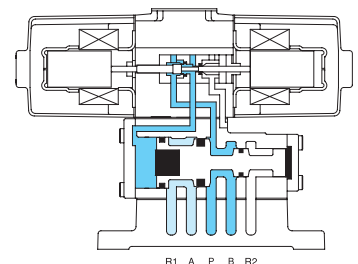
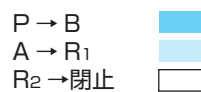
SOL1 励磁
SOL2 消磁



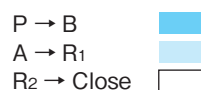
SOL1 Energized
SOL2 De-energized



SOL1 消磁
SOL2 励磁



SOL1 De-energized
SOL2 Energized

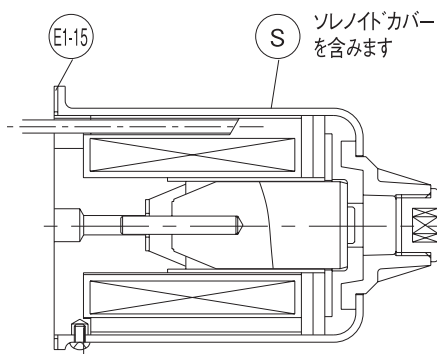
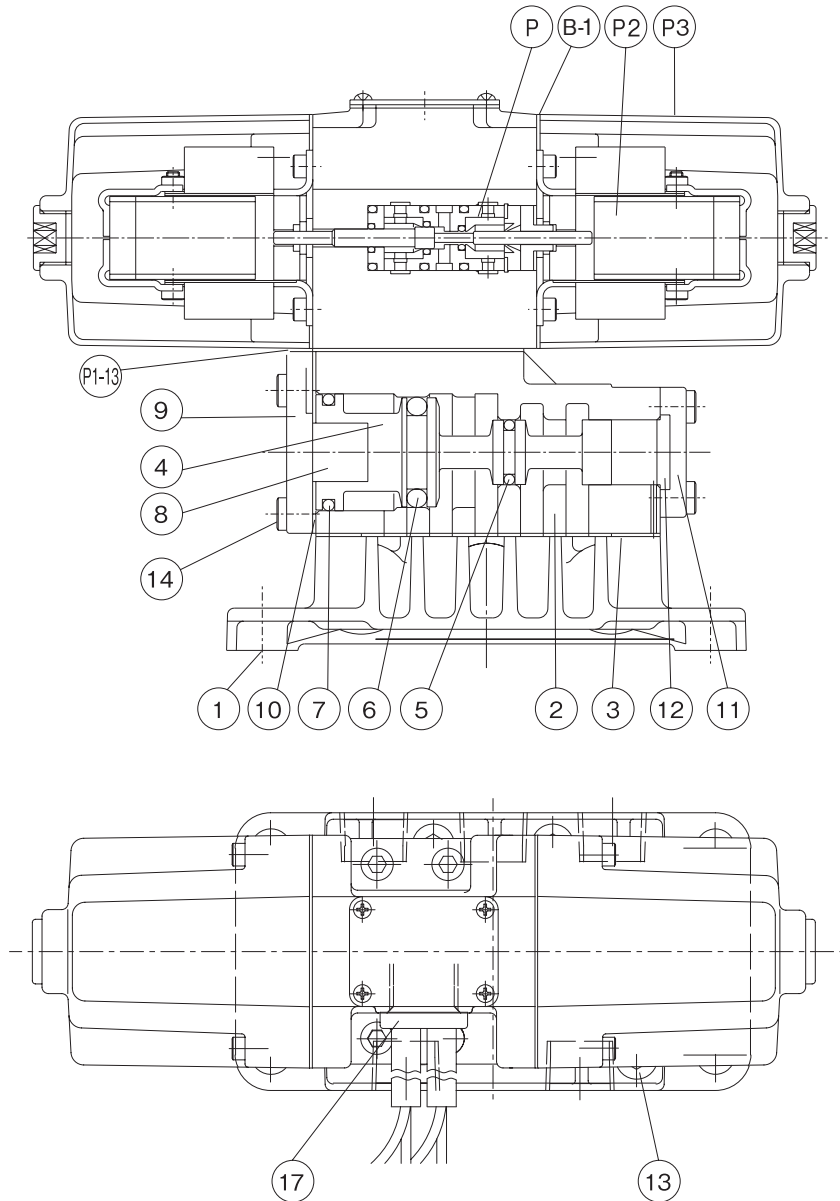


2-Position,5-Port SolenoidValves

内部構造図

Structure

MVD2

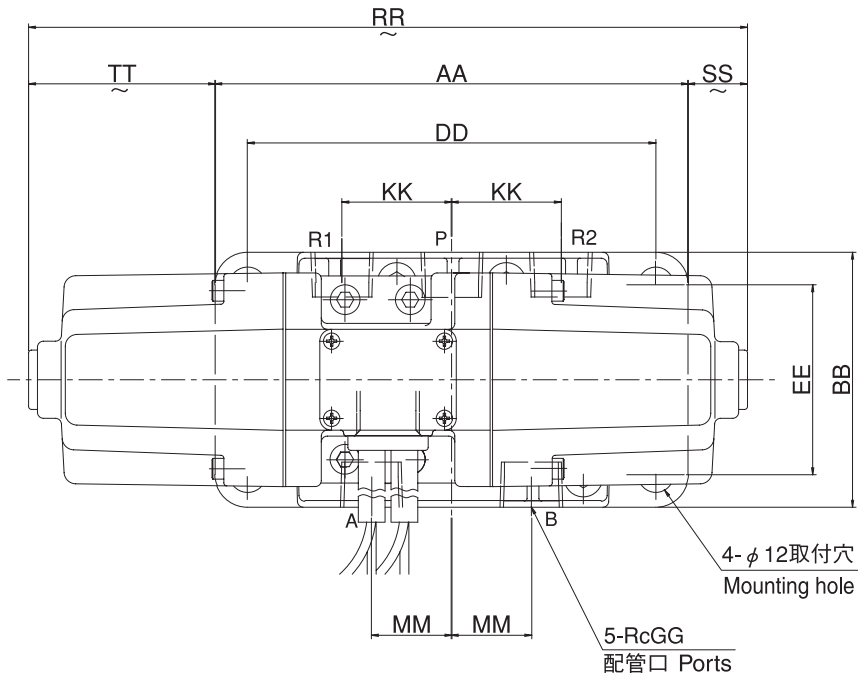


MVD2Dの場合のソレノイド Ass'y

品番 Item	部品名称 Part Name	材質 Material	数量 Quantity
1	トリツケダイ Mounting Base	ADC12	1
2	ホントイ Body	ADC12	1
3	ホントイパッキン Body Packing	アスノンシート None Asbestos	1
4	ベンボウ Spool	A2017	1
5	Oリング O-Ring	NBR	1
6	Oリング O-Ring	NBR	1
7	Oリング O-Ring	FKM	1
8	カンショウパッキンA Buffer Rubber A	NBR	1
9	フタA Cover A	ADC12	1
10	フタパッキン Cover Packing	アスノンシート None Asbestos	1
11	フタB Cover B	ADC12	1
12	カンショウパッキンB Buffer Rubber B	NBR	1
13	六角アナツキボルト Bolt	SCM435	5
14	六角アナツキボルト Bolt	SCM435	8
17	シメツケランド Ass'y Bush Nut		1
P	パイロットバルブ Ass'y Pilot Ass'y		1
P2	ソレノイド Ass'y Solenoid Ass'y		2
P3	ソレノイドカバー Ass'y Solenoid Cover Ass'y		2

外形寸法図 External Dimensions

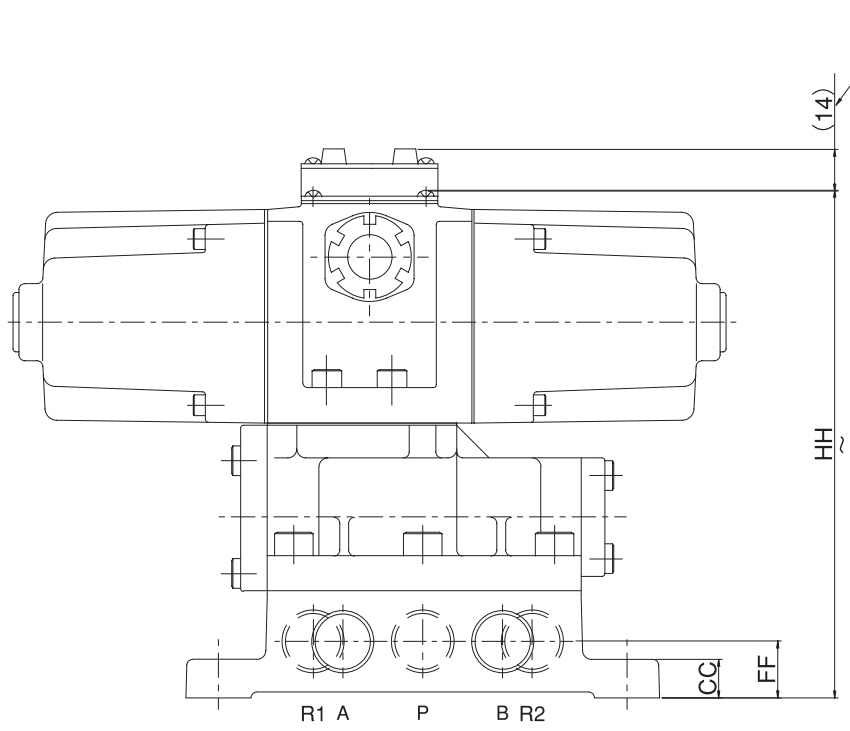
MVD2



4-φ12取付穴
Mounting hole

5-RcGG
配管口 Ports

オプション付の場合
With option



寸法表 Dimensions

形式記号 Model	LL	AA	BB	CC	DD	EE	FF	HH	KK	MM	RR	SS	TT
MVD2-10A	3/8	160	86	13	138	64	19	172	37	27	243	20	60
MVD2-15A	1/2	236	110	20	212	86	35	213	60	32	243	-	20
MVD2-20A	3/4												
MVD2-25A	1												

2-Position,5-Port Solenoid Valves

予備品

Parts

●予備品セット		Parts kit	
適用形式	Form to apply	コード No.	Code
MVD2-10A/15A		PK-MVD2-CD- **	
MVD2-20A/25A		PK-MVD2-EF- **	
MVD2D-10A/15A		PK-MVD2D-CD- **	
MVD2D-20A/25A		PK-MVD2D-EF- **	

●コード No. の** 欄には、電圧コードを指示ください。

●ソレノイド Ass'y は2セット分を含みます。

Please direct a voltage code in the ** column of code No.
Solenoid Ass'y contains 2 sets.

■電圧コード

Voltage code

コード No.	Code	電圧	Rated voltage
11		AC100V 50/60Hz	
12		AC110V 50/60Hz	
19		AC200V 50/60Hz	
20		AC220V 50/60Hz	
52		DC24V	
53		DC48V	
55		DC100V	
56		DC110V	
59		DC200V	
60		DC220V	

● AC100V 50/60Hz のコイルは、AC110V 60Hz でもご使用頂けます。

● AC200V 50/60Hz のコイルは、AC220V 60Hz でもご使用頂けます。

Can use the coil of AC100V 50/60Hz as AC110V 60Hz.

Can use the coil of AC200V 50/60Hz as AC220V 60Hz.

●ベンボウ Ass'y		Spool	
適用形式	Form to apply	コード No.	Code
MVD2-10A/15A		S-MVS2-CD	
MVD2D-10A/15A			
MVD2-20A/25A		S-MVS2-EF	
MVD2D-20A/25A			

●消耗品セット		Article of consumption	
適用形式	Form to apply	コード No.	Code
MVD2-10A/15A		K-MVS2-CD	
MVD2D-10A/15A			
MVD2-20A/25A		K-MVS2-EF	
MVD2D-20A/25A			

●パイロットバルブ Ass'y		Pilot valve	
適用形式	Form to apply	コード No.	Code
各形式共通	Common to all	PV-M01D	

●ソレノイド Ass'y		Solenoid	
適用形式	Form to apply	コード No.	Code
MVD2-10A/15A		C-M01A- **	
MVD2D-10A/15A			
MVD2-20A/25A		C-M01D- **	
MVD2D-20A/25A			

●コード No. の** 欄には、電圧コードを指示ください。

Please direct a voltage code in the ** column of code No.

● C-M01A- **

B-1 パッキンを含みます。

Include packing.

● C-M01D- **

E1-15 パッキンを含みます。

Include packing.